

TOKYO

TOKYO est un ajout élégant aux espaces urbains, avec un design influencé par le style japonais traditionnel. Il offre aux villes l'opportunité de conserver leur héritage tout en fournissant une source de bien-être et de sécurité dans les espaces publics. TOKYO convient aux centres-villes, aux places, aux parcs, aux zones résidentielles, aux routes urbaines, aux parkings, aux espaces piétonniers et aux pistes cyclables.

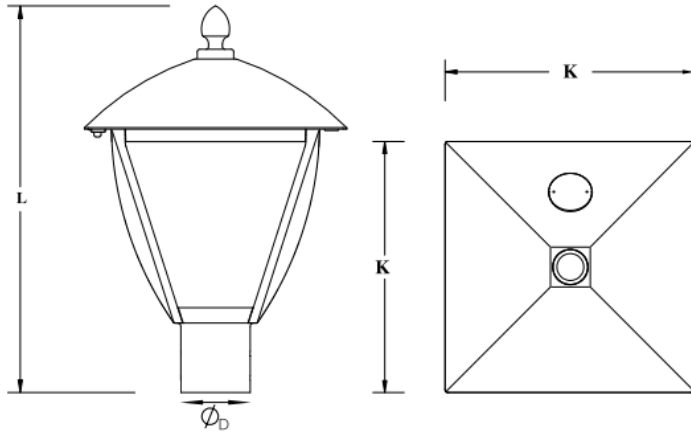


Données du produit

Caractéristiques générales	
Température de couleur corrélée	3000 – 6500 K
Driver inclus	Oui
Type LED	SMD
Classe de protection CEI	Classe de sécurité I / II (selon la demande)
Normes et recommandations	
Code d'indice de protection	IP66 [protégé contre la pénétration de la poussière, protection contre les jets d'eau]
Code de protection contre les chocs mécaniques	IK09
Efficacité lumineuse à 0h du luminaire Led	≥ 140 Lm/W
Indice de rendu de couleur	70
Caractéristiques électriques	
Tension d'entrée	220 – 240 V
Fréquence d'entrée	50 / 60 Hz
Facteur de puissance minimal	0.9
Puissance absorbée	40 – 120 W
Protection contre les surtensions	10 kV (optionnel)
Durée de vie	
Durée de vie	50 000 – 100 000 h
Conditions d'utilisation	
Température de fonctionnement	-40 à +60 °C
Données logistiques	
Poids	7.2 kg

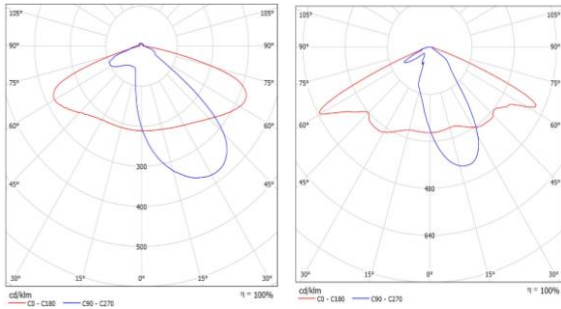
TOKYO

Dimensions



Dimensions (mm)	
L	557
K	378
D	60

Données photométriques



TP-II-S 157° X 77°

TP-II-M 147° X 72°

Applications



Parkings



Rues urbaines
et résidentielles



Gares ferroviaires
et stations de métro



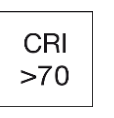
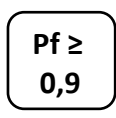
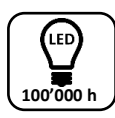
Pistes cyclables
et voies pédestres



Places
et piétons



Id : 9105023295



LUMTEC[®]
LIGHT IS LED
www.lumtec.tn
✉ Contact@lumtec.tn