

Panel Led

Rond encastré 9 W

Afin d'assurer une distribution unifiée de la lumière résultant en des conditions d'éclairage intérieur confortables, nos panneaux LED sont assistés par des lentilles optiques spéciales. En outre, ce type de panneau est non seulement facile à installer et à utiliser, mais il offre également une excellente qualité de lumière. Cette gamme innovante de plafonniers encastrés constitue également une solution économique et écologique. Ce type d'éclairage intérieur peut être utilisé dans de nombreux endroits, notamment les maisons, les bureaux, les restaurants, les hôtels et les supermarchés.

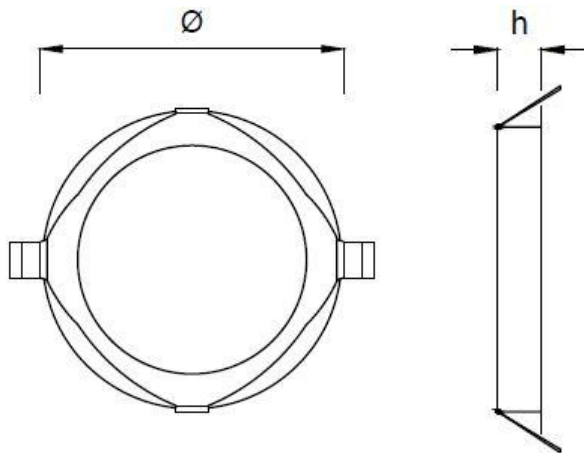


Données du produit

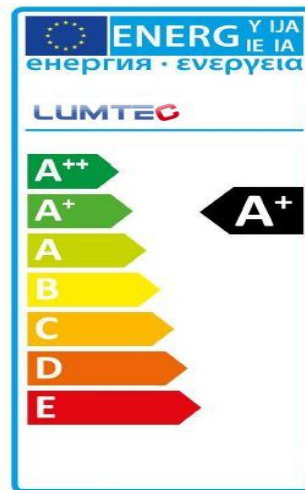
| Caractéristiques générales | |
|--------------------------------|-------------------|
| Type Led | SMD |
| Durée de vie | 25 000 h |
| Cycle d'allumage | X 12500 |
| Dimmable | No |
| Photométries et calorimétries | |
| Angle d'émission du faisceau | 120 ° |
| Flux lumineux | 720 lm |
| Efficacité lumineuse | 80 lm/W |
| Température de couleur corrélé | 4000 – 10 000 K |
| Indice de rendu de couleur | 80 |
| Caractéristiques électriques | |
| Tension d'entrée | 220 – 240 V |
| Fréquence d'entrée | 50 Hz |
| Puissance absorbée | 9 W |
| Facteur de puissance | ≥ 0.5 |
| Température | |
| Température de fonctionnement | -20 à +40 °C |
| Normes et recommandations | |
| Classe énergétique | A+ |
| Données logistiques | |
| Dimensions de l'emballage | 128 x 35 x 126 mm |
| Pièces par carton | 40 |

Panel Led Rond encastré 9 W

Schéma dimensionnel

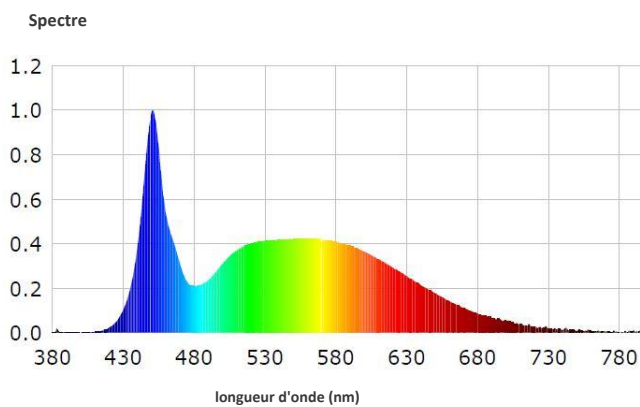


Etiquette énergétique

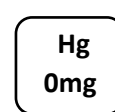
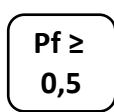
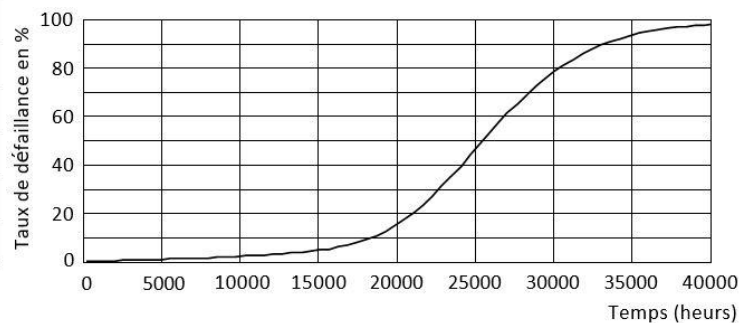


| Produit | Ø | h | Trou de fixation |
|-----------------------------|--------|-------|------------------|
| Panel Led Rond encastré 9 W | 120 mm | 24 mm | Ø 105 mm |

Courbe Photométrique



Durée de vie



Id : 9105023295



LIGHT IS LED



www.lumtec.tn



Contact@lumtec.tn