

Netlux 2.0

Description

Découvrez le Netlux 2.0, une innovation révolutionnaire dans le domaine de l'éclairage extérieur. Doté d'une LED Driver intelligemment positionner à l'arrière du luminaire, ce luminaire LED pour voie publique offre une accessibilité sans précédent pour une maintenance aisée, sans nécessité d'outils spéciaux. Sa construction robuste en aluminium injecté sous pression garantit une durabilité maximale, résistant aux intempéries et aux chocs. Grâce à sa technologie LED de pointe, le Netlux 2.0 offre une lumière claire et de haute qualité, assurant une visibilité optimale et des économies d'énergie substantielles. Polyvalent et facile à installer, ce luminaire constitue une solution idéale pour une variété d'applications urbaines et suburbaines. Le Netlux 2.0 redéfinit les normes de performance, de durabilité et de facilité d'utilisation dans le domaine de l'éclairage extérieur.



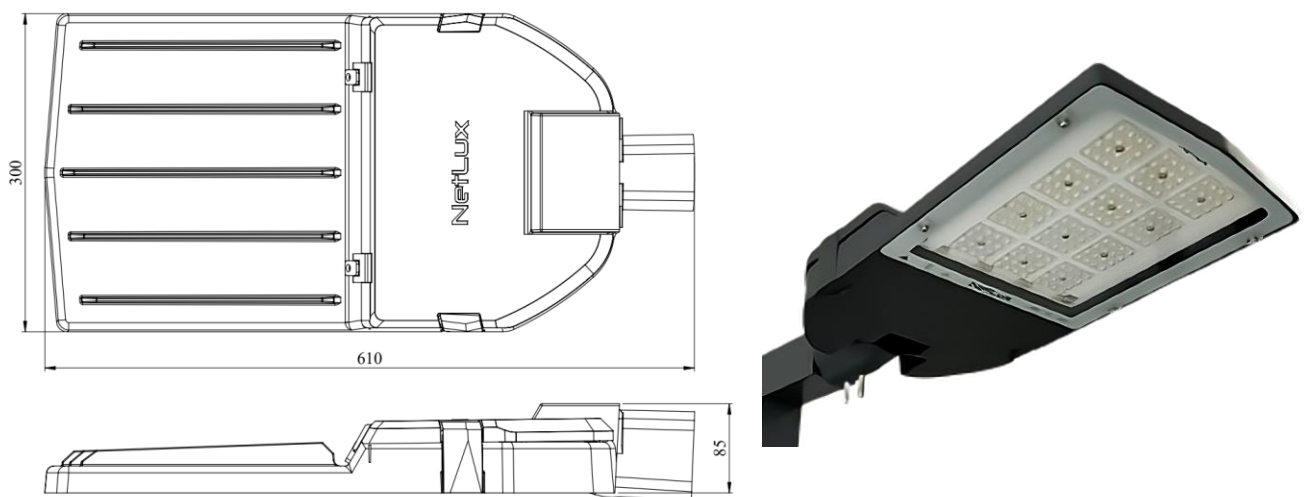
Données du produit

Caractéristiques générales	
Source lumineuse remplaçable	Oui
Nombre d'unité d'appareillage	1 unité
Driver	Mean Well / Tridonic / Philips / Osram / Sosen / Lumes / Moso (selon la puissance)
Bloc Optique	Séparé
Ouverture	Capot (Sans outil)
Cache optique	Verre plat trempé
Classe de protection CEI	Classe de sécurité I/II (Selon la demande)
Type LED	SMD
Norme et recommandations	
Code d'indice de protection	IP66 [Protection contre la pénétration de la poussière, protection contre les jets d'eau]
Code de protection contre les chocs mécaniques	IK09
Normes	EN62031, EN62262, EN60529, EN62471, EN62493, IEC/TR62778, EN61547, EN55015, EN55015+A1, EN55016-2-1, EN55032+AC, EN55016-2-3+A1+A2, EN61000-3-2, EN61000-3-3, EN61000-4-2, EN61000-4-3+A1, EN61000-4-4, EN61000-4-5, EN61000-4-6, EN61000-4-8+A1, EN61000-4-11, EN60598-1, EN60598-2-3, IES LM79, IES LM-80, EN 13032-1, EN 13032-2
Protection contre les surtensions	10 kV (optionnel)
Performance (conforme CEI)	
Flux lumineux	5800 – 50 100 Lm
Tolérance du flux lumineux	± 7 %

Netlux 2.0

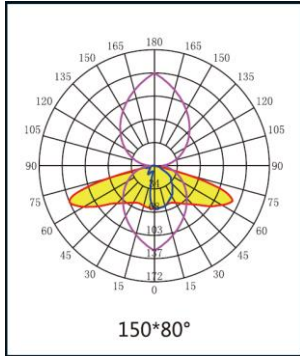
Efficacité lumineuse	145 -167 Lm/W (Selon la demande)
Température de couleur corrélée	2700 – 6500 K
Indice de rendu de couleur	80
Puissance absorbée	40 – 300 W
Caractéristiques électriques	
Tension d'entrée	220 – 240 V
Fréquence d'entrée	50 / 60 Hz
Facteur de puissance minimal	0.95
Matériaux et finitions	
Matériaux du boîtier	Aluminium
Matériaux lentille	PC / PMMA
Dispositif de montage	48 / 60 A [fixation universelle pour Ø 48 / 60 mm ajustable]
Longueur totale	610 mm
Largeur totale	300 mm
Hauteur totale	85 mm
Durée de vie (conforme CEI)	
Durée de vie de la source LED	100 000 h
Conditions d'utilisation	
Plage de températures ambiantes	-10 à +50°C
Température ambiante	25°C
Données logistiques	
Unité d'emballage	1
Conditionnement par carton	1
Poids Net	8.55 Kg

Schéma Dimensionnel

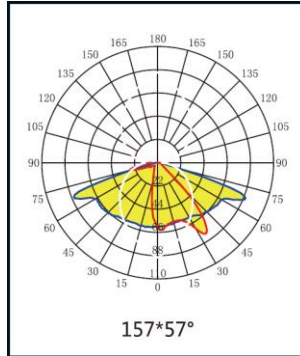


Netlux 2.0

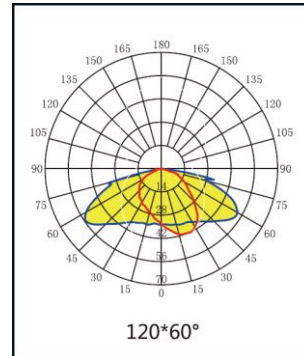
Donnée photométrique



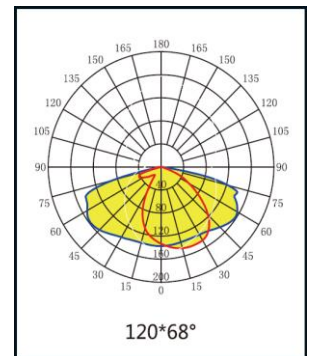
Type II-S



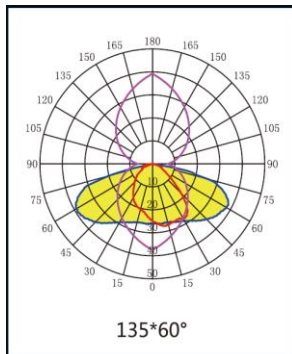
Type II-S



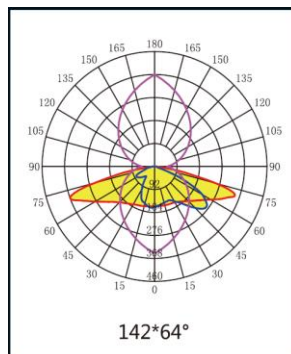
Type II-M



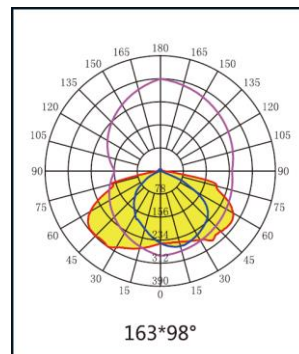
Type II-M



Type III-S



Type III-S



Type III-M



Parkings



Gares ferroviaires
et stations de
métro



Rues urbaines
et résidentielles



Pistes cyclables
et voies piédestres



Places
et piétonniers



Routes et
autoroutes

