

# MOON

MOON est en effet la première armature industrielle au coût global le plus bas. Elle dépasse tous les autres armature LED à grande hauteur grâce aux importantes économies d'énergie qu'elle génère et aux performances à long terme qu'il offre.

MOON crée une atmosphère de travail agréable avec une excellente visibilité, permettant aux employés d'accomplir leurs tâches plus confortablement et en toute sécurité, améliorant et augmentant la production.

Avec MOON, vous pouvez transformer votre éclairage d'une dépense nécessaire en un atout stratégique !



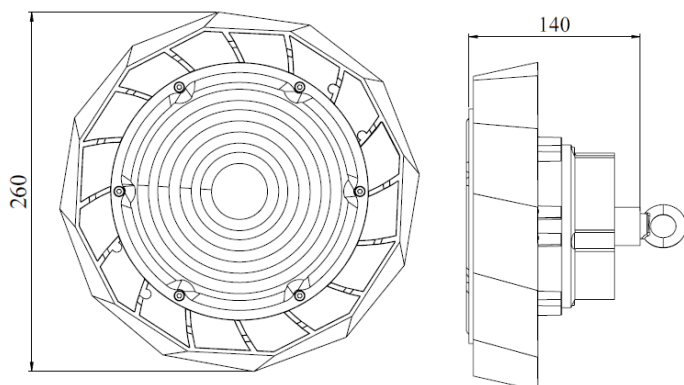
## Données du produit

Caractéristiques générales	
Nombre d'unité d'appareillage	1 unit
Driver	Philips
Driver inclus	Oui
Type LED	SMD
Normes et recommandations	
Code d'indice de protection	IP65
Code de protection contre les chocs mécaniques	IK10
Performances (conforme CEI)	
Flux lumineux	18 000 Lm – 36 000 Lm
Efficacité lumineuse à 0h	180 Lm/W
Température de couleur corrélé	4000 – 6000 K
Indice de rendu de couleur	70
Puissance absorbée	100 W – 200 W
Caractéristiques électriques	
Tension d'entrée	100 – 277 V
Fréquence d'entrée	50 / 60 Hz
Facteur de puissance minimal	0.9
Taux de distorsion harmonique	< 15%
Matériaux et finitions	
Matériaux du radiateur	Aluminium
Matériaux de lentille	PC 90°

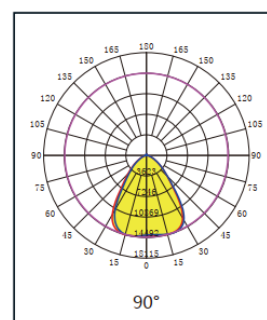
## MOON

Durée de vie	
Durée de vie	100 000 h
Conditions d'utilisation	
Plages de températures ambiantes	-30 à +50 °C
Température ambiante	30 °C
Données logistiques	
Unité d'emballage	1
Pièces par carton	1
Dimensions du carton	310 * 310 * 175 mm
Poids net	2.2 kg
Poids brut	2.7 kg

### Dimensions



### Courbes photométriques



### Applications



Parkings



Grandes surfaces



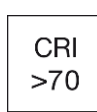
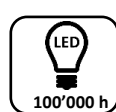
Magasin &  
Couloir industrielle



Eclairage sportif



Id : 9105023295



**LUMTEC®**

LIGHT IS LED

[www.lumtec.tn](http://www.lumtec.tn)

[Contact@lumtec.tn](mailto:Contact@lumtec.tn)