

Panel Led Carré

Apparent 9 W



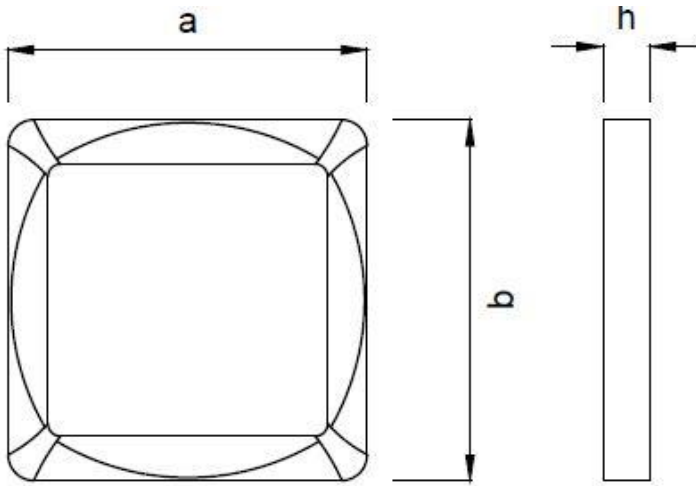
Afin d'assurer une distribution unifiée de la lumière résultant en des conditions d'éclairage intérieur confortables, nos panneaux LED sont assistés par des lentilles optiques spéciales. En outre, ce type de panneau est non seulement facile à installer et à utiliser, mais il offre également une excellente qualité de lumière. Cette gamme innovante constitue également une solution économique et écologique. Ce type d'éclairage intérieur peut être utilisé dans de nombreux endroits, notamment les maisons, les bureaux, les restaurants, les hôtels et les supermarchés.

Données du produit

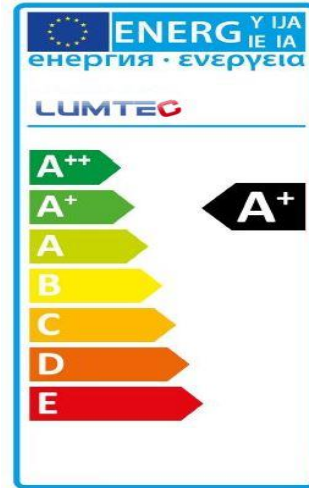
Caractéristiques générales	
Type Led	SMD
Durée de vie	25 000 h
Cycle d'allumage	X 12500
Dimmable	Non
Photométries et calorimétries	
Angle d'émission du faisceau	120 °
Flux lumineux	≥ 720 lm
Efficacité lumineuse	80 lm/W
Température de couleur corrélé	4000 – 8000 K (Selon le choix)
Indice de rendu de couleur	80
Caractéristiques électriques	
Tension d'entrée	220 – 240 V
Fréquence d'entrée	50 Hz
Puissance absorbée	9 W
Facteur de puissance	≥ 0.5
Température	
Température de fonctionnement	-20 à +40 °C
Normes et recommandations	
Classe énergétique	A+
Données logistiques	
Dimensions de l'emballage	126 x 32 x 126 mm
Pièces par carton	40

Panel Led Carré Apparent 9 W

Schéma dimensionnel

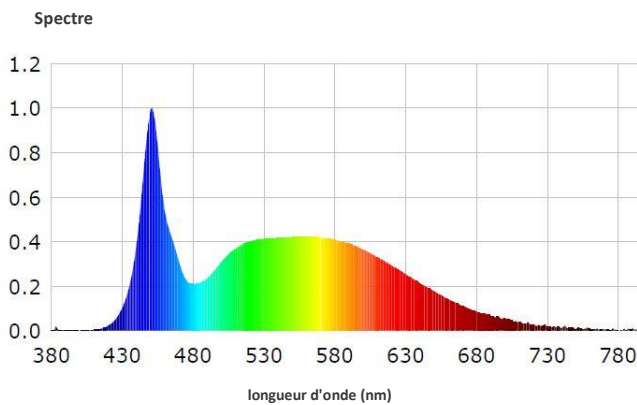


Etiquette énergétique

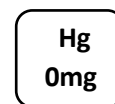
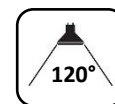
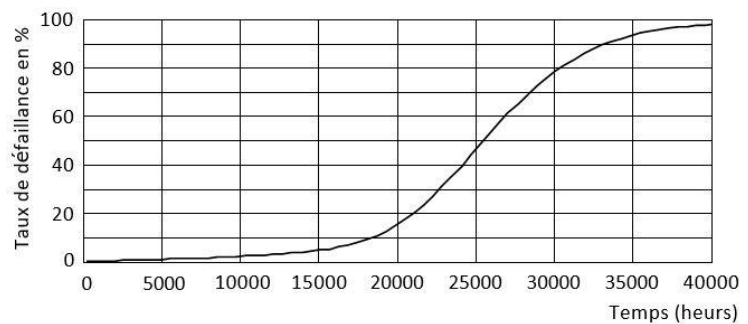


Produit	a/b	h
Panel Led Carré Apparent 9 W	225 mm	28 mm

Courbe Photométrique



Durée de vie



Id : 9105023295



LIGHT IS LED



www.lumtec.tn



Contact@lumtec.tn