

Venus

Grâce à son design simple et à son éclairage LED de haute qualité, VENUS est une alternative rentable pour créer de l'ambiance et donner une nouvelle identité à votre ville. En tant que luminaire d'éclairage LED à haut rendement énergétique, Venus est conçu pour être utilisé dans les zones à faible trafic et les zones piétonnes. Il offre une gamme rentable de solutions d'éclairage qui contribuent à soutenir une économie circulaire en réduisant les coûts d'énergie et de maintenance tout en éliminant les matières premières et les déchets.

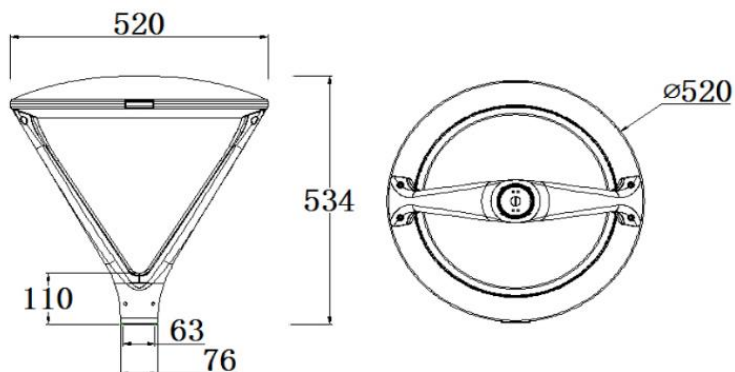


Données du produit

Caractéristiques générales	
Température de couleur corrélée	3000 – 6500 K
Driver inclus	Oui
Type Led	SMD
Classe de protection CEI	Classe de sécurité I / II (selon le choix)
Normes et recommandations	
Code d'indice de protection	IP66 [protégé contre la pénétration de la poussière, protection contre les jets d'eau]
Code de protection contre les chocs mécaniques	IK08
Efficacité lumineuse à 0h du luminaire Led	≥ 120 lm/W
Indice de rendu de couleur	80
Caractéristiques électriques	
Tension d'entrée	220 – 240 V
Fréquence d'entrée	50 / 60 Hz
Facteur de puissance minimal	0.9
Puissance absorbée	30 – 100 W
Protection contre les surtensions	10 kV (optionnel)
Durée de vie	
Durée de vie	50 000 – 100 000 h
Conditions d'utilisation	
Température de fonctionnement	-40 à +60 °C
Données logistiques	
Poids	11.3 kg

Venus

Dimensions



Applications



Parkings



Rues urbaines
et résidentielles



Gares ferroviaires
et stations de métro



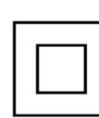
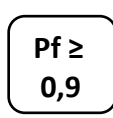
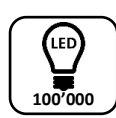
Pistes cyclables
et voies pédestres



Places
et piétons



Id : 9105023295



LUMTEC®

LIGHT IS LED

www.lumtec.tn

Contact@lumtec.tn

Contact@kacem-electronic.com