

Panel Led

Carré encastré 30 W



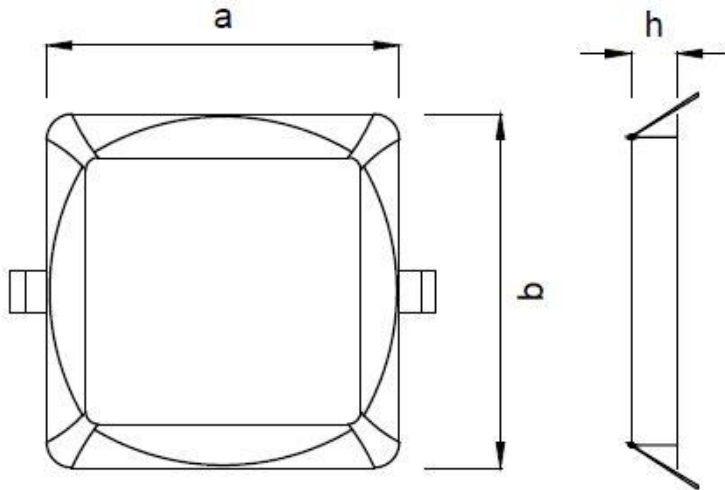
Afin d'assurer une distribution unifiée de la lumière résultant en des conditions d'éclairage intérieur confortables, nos panneaux LED sont assistés par des lentilles optiques spéciales. En outre, ce type de panneau est non seulement facile à installer et à utiliser, mais il offre également une excellente qualité de lumière. Cette gamme innovante de plafonniers encastrés constitue également une solution économique et écologique. Ce type d'éclairage intérieur peut être utilisé dans de nombreux endroits, notamment les maisons, les bureaux, les restaurants, les hôtels et les supermarchés.

Données du produit

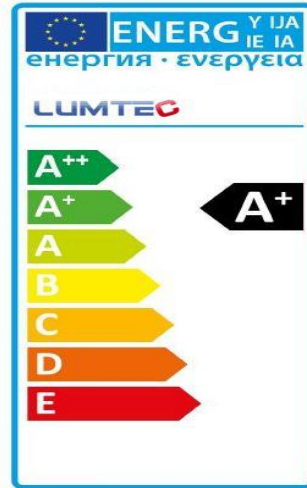
Caractéristiques générales	
Type Led	SMD
Durée de vie	25 000 h
Cycle d'allumage	X 12500
Dimmable	Non
Photométries et calorimétries	
Angle d'émission du faisceau	120 °
Flux lumineux	≥ 2400 lm
Efficacité lumineuse	80 lm/W
Température de couleur corrélé	4000 – 8000 K (Selon le choix)
Indice de rendu de couleur	80
Caractéristiques électriques	
Tension d'entrée	220 – 240 V
Fréquence d'entrée	50 Hz
Puissance absorbée	30 W
Facteur de puissance	≥ 0.5
Température	
Température de fonctionnement	-20 à +40 °C
Normes et recommandations	
Classe énergétique	A+
Données logistiques	
Dimensions de l'emballage	225 x 35 x 230 mm
Pièces par carton	20

Panel Led Carré encastré 30 W

Schéma dimensionnel

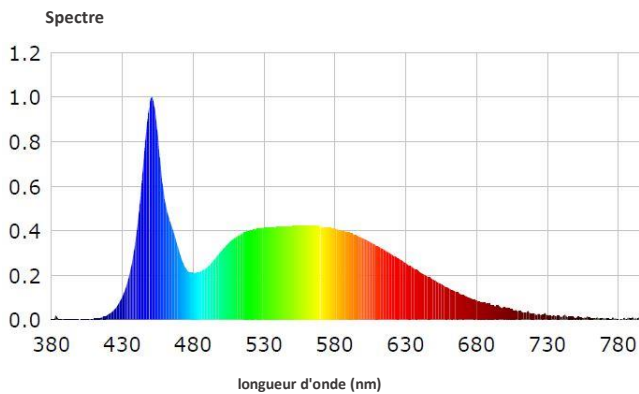


Etiquette énergétique

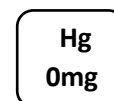
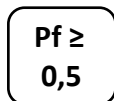
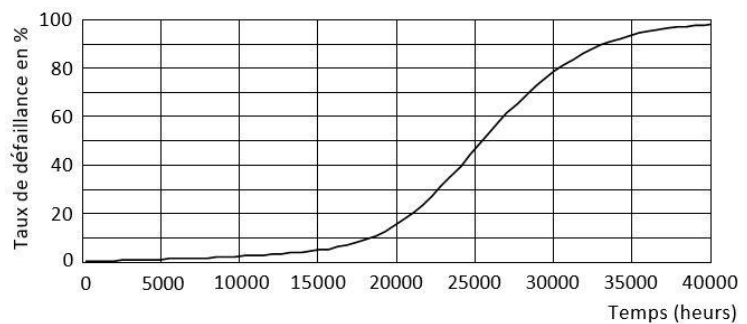


Produit	a/b	h	Trou de fixation
Panel Led Carré encastré 30 W	225 mm	24.5 mm	206 x 206 mm

Courbe Photométrique



Durée de vie



Id : 9105023295



LIGHT IS LED



www.lumtec.tn



Contact@lumtec.tn

Contact@kacem-electronic.com