

LUMTEC[®]

LIGHT IS LED

Lampe T haute puissance 50 W E27

En comparaison avec les ampoules traditionnelles à décharge à haute intensité (DHI), nos ampoules LED haute puissance permettent d'économiser plus de 80 % de l'énergie. Vous bénéficiez des avantages des LED en termes d'efficacité énergétique et de longévité, ainsi que d'économies immédiates et d'un investissement initial moindre. Avec une taille de lampe et une distribution lumineuse correctes, vous pouvez facilement installer des ampoules LED haute puissance et contourner le ballast existant tout en augmentant la qualité de l'éclairage.

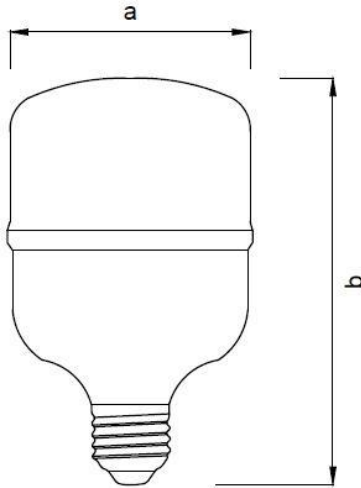


Données du produit

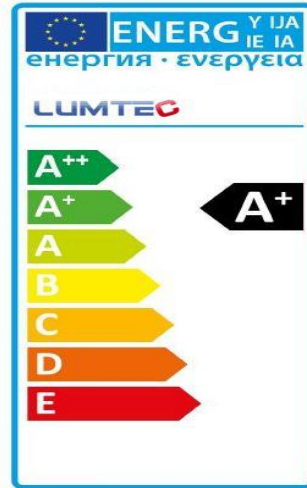
Caractéristiques générales	
Base	E27
Type Led	SMD
Durée de vie	25 000 h
Cycle d'allumage	X 12500
Dimmable	Non
Photométries et calorimétries	
Angle d'émission du faisceau	200 °
Flux lumineux	≥ 4500 lm
Efficacité lumineuse	≥ 90 lm/W
Température de couleur corrélé	4000 – 8000 K (Selon le choix)
Indice de rendu de couleur	80
Caractéristiques électriques	
Tension d'entrée	220 – 240 V
Fréquence d'entrée	50 Hz
Puissance absorbée	50 W
Puissance équivalent	270 W
Temps de démarrage normal	0.5 s
Température	
Température de fonctionnement	-20 à +40 °C
Normes et recommandations	
Classe énergétique	A+
Données logistiques	
Dimensions de l'emballage	140 x 140 x 230 mm
Pièces par carton	20

Lampe T haute puissance 50 w E27

Schéma dimensionnel



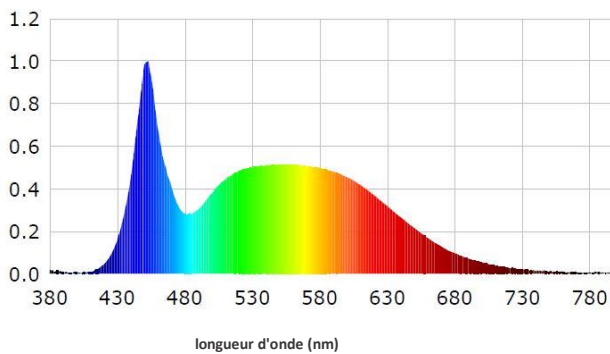
Etiquette énergétique



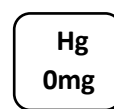
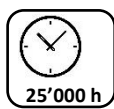
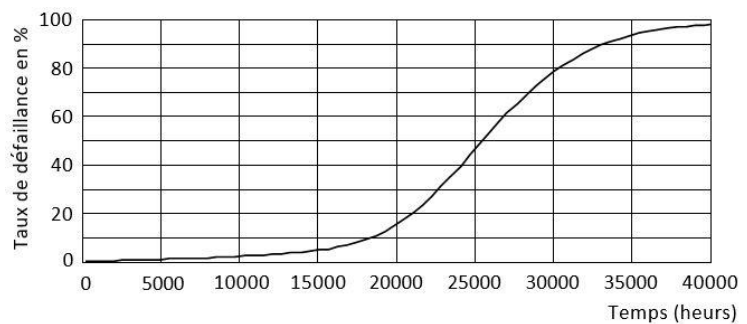
Produit	a	b
Lampe T haute puissance 50 W E27	138 mm	218 mm

Courbe Photométrique

Spectre



Durée de vie



Id : 9105023295



LIGHT IS LED



www.lumtec.tn



Contact@lumtec.tn

Contact@kacem-electronic.com