

## Andalus

ANDALUS est le lampadaire adéquat pour votre ville si vous souhaitez qu'il soit efficace, connecté et élégant. En effet, ce luminaire urbain a une forme classique avec une touche de style récent qui convient aussi bien aux contextes historiques que contemporains.

Choisissez ANDALUS pour créer une atmosphère attrayante et agréable dans les rues, les parcs et les espaces piétonniers de votre ville.

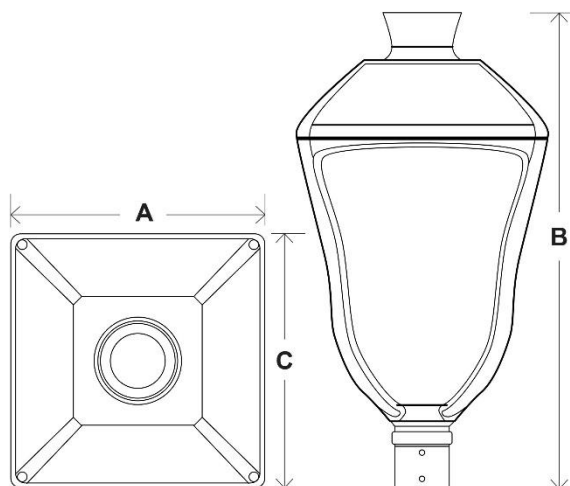


### Donnés du produit

Caractéristiques générales	
Température de couleur corrélée	3000 – 6500 K
Driver inclus	Oui
Type Led	SMD
Classe de protection CEI	Classe de sécurité I / II (selon la demande)
Normes et recommandations	
Code d'indice de protection	IP66 [protégé contre la pénétration de la poussière, protection contre les jets d'eau]
Code de protection contre les chocs mécaniques	IK08
Efficacité lumineuse à 0h du luminaire Led	≥ 140 lm/W
Indice de rendu de couleur	80
Caractéristiques électriques	
Tension d'entrée	220 – 240 V
Fréquence d'entrée	50 / 60 Hz
Facteur de puissance minimal	0.9
Puissance absorbée	30 – 120 W
Protection contre les surtensions	10 kV (optionnel)
Durée de vie	
Durée de vie	50 000 – 100 000 h
logistics data	
Poids	11 kg

## Andalus

### Dimensions



Dimensions	
<b>A</b>	380 mm
<b>C</b>	380 mm
<b>B</b>	700 mm

### Montage sur poteau et crose



### Applications



Parkings



Rues urbaines  
et résidentielles



Gares ferroviaires  
et stations de métro



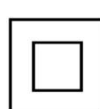
Pistes cyclables  
et voies pédestres



Places  
et piétons



Id : 9105023295



**LUMTEC®**

LIGHT IS LED

[www.lumtec.tn](http://www.lumtec.tn)

Contact@lumtec.tn

Contact@kacem-electronic.com