

## Luminaire Led solaire

### Intégré 60 W

Luminaire Led solaire intégré de très haute qualité dédiée pour l'éclairage public.

Le panneau photovoltaïque, la lampe Led, le contrôleur et la batterie sont tous intégrés au luminaire ce qui facilite son installation.

Ce luminaire est en aluminium à conductivité thermique élevée et elle est caractérisé par une excellente dissipation de la chaleur ce qui permet d'augmenter sa durée de vie



### Données du produit

Spécifications	
Matériaux du luminaire	Aluminium
Type de panneau	Monocristallin
Type Led	SMD 3030
Angle de faisceau	150*80°
Capteur PIR	Oui
Puissance led	60 W
Puissance du Panneau	70 W
Tension du Panneau	18 V
Efficacité lumineuse	150-160 lm/W
Température de couleur corrélé	5000 K
Type de la batterie	Lithium (LiFePO4)
Tension de la batterie	12 V
Capacité de la batterie	36 Ah
Température de fonctionnement	-20 °C à +60 °C
Dimensions	789 * 367 * 63.5 mm
Poids	10.5 kg
Hauteur d'installation recommandée	7 – 8 m
Durée de vie	≥ 100 000 h

*Luminaire Led solaire Intégré 60 W*

**Plus de Photo**



CAPTEUR PIR



PANNEAU SOLAIRE

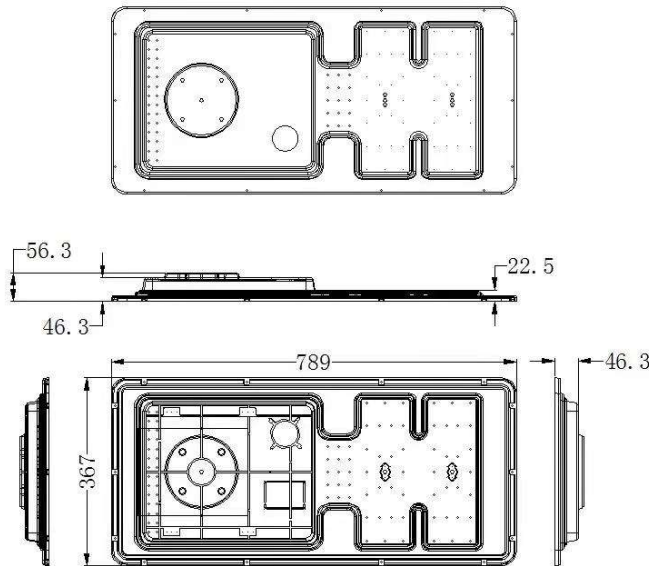


MODULE LED



FIXATION

**Schéma dimensionnel**



**Applications**



Parkings



Rues urbaines  
et résidentielles



Gares ferroviaires  
et stations de métro



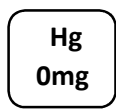
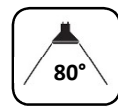
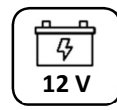
Pistes cyclables  
et voies pédestres



Places  
et piétons



Id : 9105023295



**LUMTEC**<sup>®</sup>  
LIGHT IS LED  
[www.lumtec.tn](http://www.lumtec.tn)  
[Contact@lumtec.tn](mailto:Contact@lumtec.tn)  
[Contact@kacem-electronic.com](mailto:Contact@kacem-electronic.com)